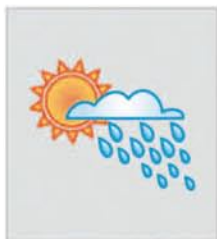




R120 PERGOTEGOLA

Pergola portante interamente in alluminio con funzionamento tramite cinghia dentata dall'innovativo sistema brevettato di trazione dei singoli teli che richiama il tipico concetto delle tegole.

Self-bearing structure entirely made of aluminium working through toothed belt with innovative patented traction system for the single cloths which refers to the typical concept of tiles.



Protezione Sole e Pioggia
Sun and Rain Protection



100 % Alluminio
100 % Aluminium



Garanzia 5 anni
Warranty 5 years



Protezione vento
Wind protection



Tessuti ignifughi
Fireproof fabric



Motore incluso
Motor included



Modulo Singolo
Single Form



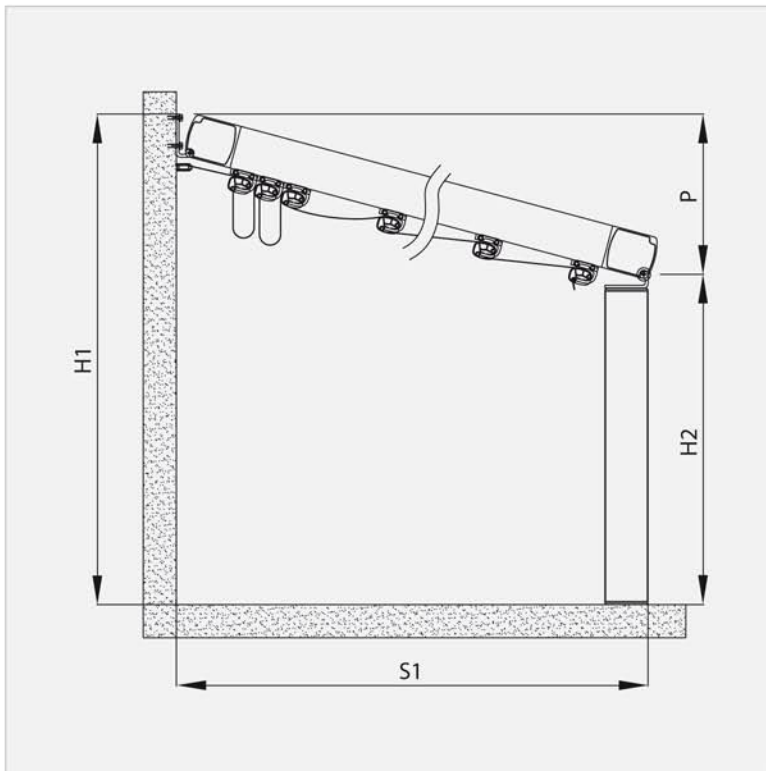
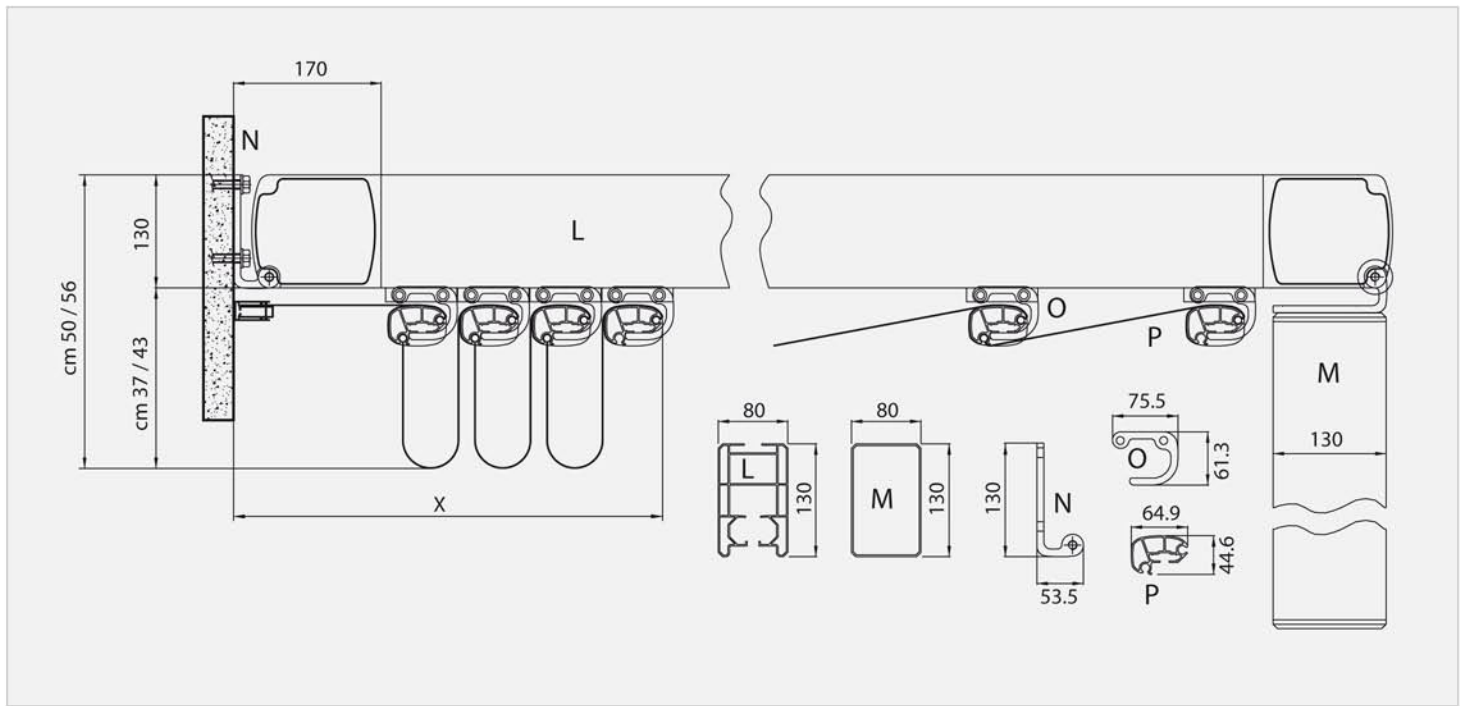
Modulo Doppio
Double Form



Modulo Triplo
Triple Form



Montaggio rapido
Rapid installation



H1 ALTEZZA POSTERIORE

Back height

H2 ALTEZZA FRONTALE

Frontal height

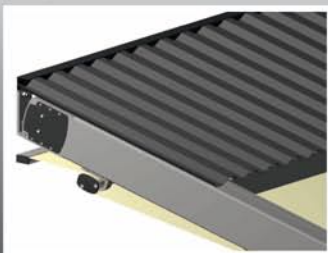
S1 SPORGENZA

Projection

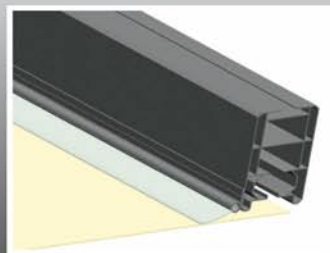
P PENDENZA MINIMA

Least inclination

Optional



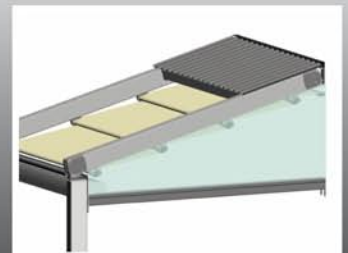
Tettuccio in alluminio
Aluminium roof



Profilo laterale antivento
Anti-wind profile



Gronda frontale
Frontal water-drain



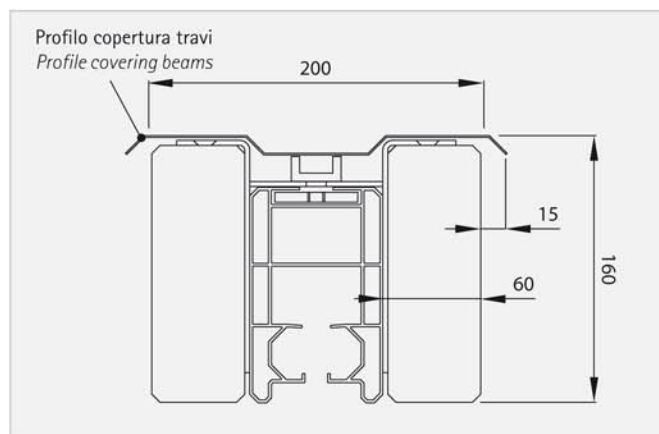
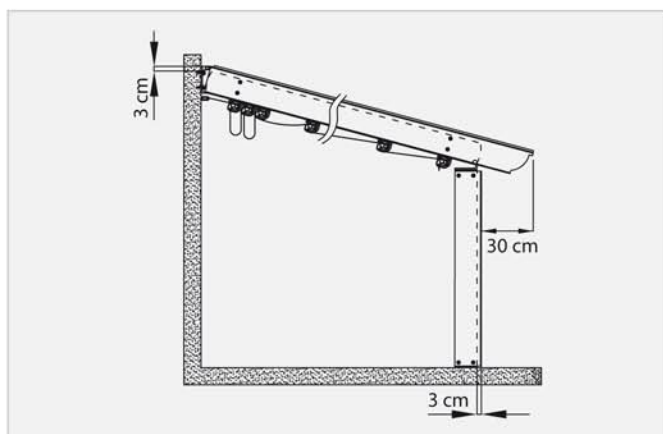
Triangolo di copertura
Fixed triangle



WOOD PER R120 PERGOTEGOLA

Struttura brevettata, realizzata completamente in lega d'alluminio con rivestimento in legno lamellare di pino, completa di viteria in acciaio inox e staffe per l'ancoraggio a parete/soffitto. Il legno classico dona un binomio estetico ed elegante che consente di ottimizzare gli ambienti esterni in accoglienti habitat.

Patented self-bearing structure, entirely made of aluminium alloy covered by pine lamellar wood, complete with screws inox and brackets for the anchorage to wall/ceiling. The classical wood gives an elegant aesthetic binomial that allows to optimize the external environments in pleasant habitats.



Garanzia 10 anni
Warranty 10 years



IRON PER R120 PERGOTEGOLA

Struttura brevettata, realizzata completamente in lega d'alluminio con accessori in ferro battuto, completa di viteria in acciaio inox e staffe per l'ancoraggio a parete/soffitto.

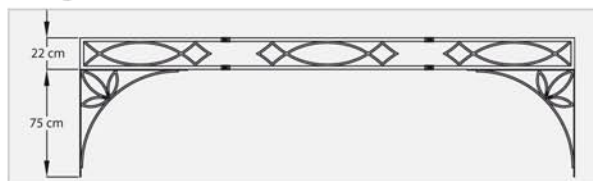
Il ferro battuto crea un'impronta di stile antico inserito in un contesto neoclassico, liberty o post-modern.

Patented self-bearing structure, entirely made of aluminium alloy with accessories in beaten iron, complete with screws inox and brackets for the anchorage to wall/ceiling.

Beaten iron creates a stamp of ancient style inserted in a neoclassic, liberty or post-modern context.

Decori in Ferro Battuto *Beaten iron decors*

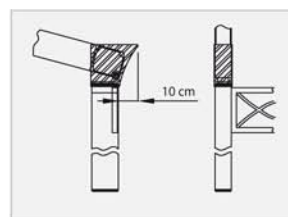
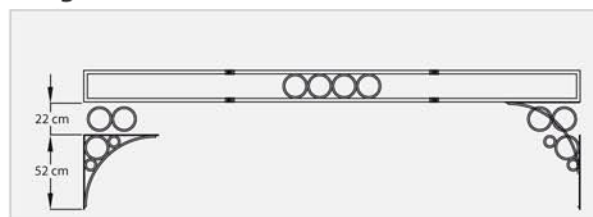
Disegno *Variant 1 - POST MODERN*



Disegno *Variant 2 - LIBERTY*



Disegno *Variant 3 - NEOCLASSICO*



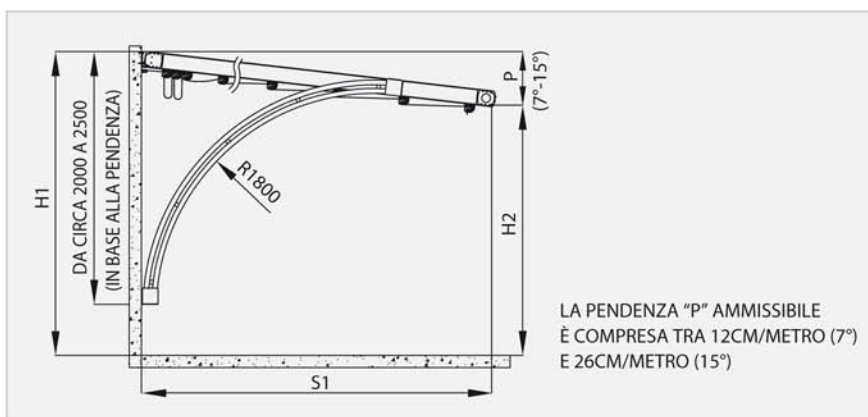


**NEW
2011**

ARCO PER PERGOTEGOLA

Struttura brevettata dal design moderno e funzionale, realizzata completamente in lega d'alluminio addossata alla parete tramite il sostegno di archi a supporto in acciaio zincato e verniciato.

Patented self-bearing, modern and functional design structure, entirely made of aluminium alloy. Set against the wall through galvanized and painted steel supporting arches.



VARIANTI PER R120/R125/R127/R130/R140

Possibilità di sviluppare forme esclusive della serie "PERGOTEGOLA, PERGOTESA, PERGOSTYLE, PERGOGARDEN, PERGOSMALL" previa richiesta e valutazione del nostro ufficio tecnico per l'effettiva realizzazione e formulazione del preventivo.

Possibility to develop exclusive shapes of "PERGOTEGOLA, PERGOTESA, PERGOSTYLE, PERGOGARDEN, PERGOSMALL" series previous request and evaluation by our technical office for the effective realization and prices. Here some possible versions follow.



Variante *Variant 1* SBALZO LATERALE



Variante *Variant 2* TRAPEZIOIDALE



Variante *Variant 3* SCALINO



Variante *Variant 4* AUTOPORTANTE A CAPANNO

R121 PERGOTEGOLA

Possibilità di realizzare coperture dalle forme asimmetriche con sporgenze laterali fuori squadra che si adattano facilmente alle diverse esigenze. E' infatti possibile realizzare strutture fuori standard previo studio ed approvazione dell'ufficio tecnico.

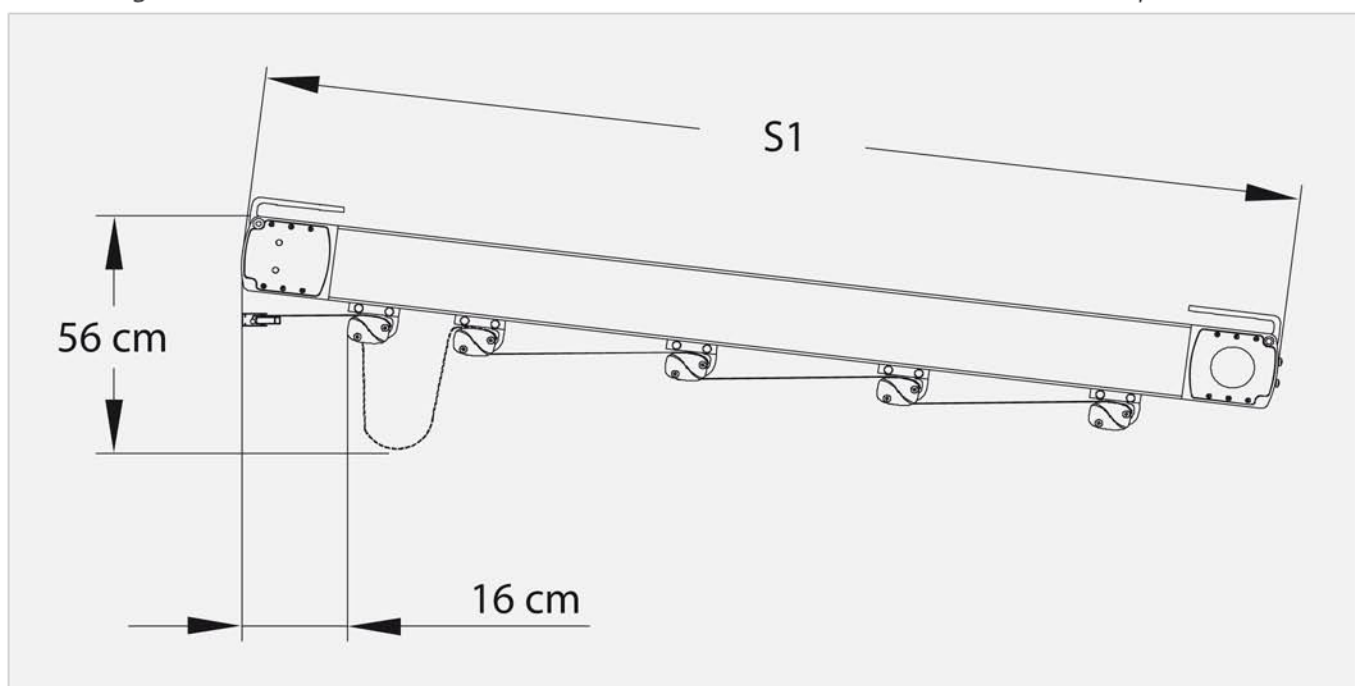
Possibility to realize asymmetrical coverages with side projections out of square which can easily suit to the different requests. It is in fact possible to realize structures out of standard previous study and approval by Brianzatende's technical office.



Modulo Singolo
Single Form

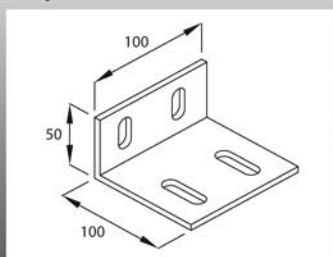
Modulo Doppio
Double Form

Modulo Triplo
Triple Form



S1 SPORGENZA
Projection

Optional



Squadretta di fissaggio per guida
Mounting bracket for rail