



**NEW
2011**

R160 PERGOPARK

Solida struttura modulare autoportante, ideale per aree di sosta veicoli e coperture provvisorie. Travatura di sostegno in acciaio zincato e verniciato di sezione rettangolare.

Strong modular self-bearing structure, ideal for vehicles break areas and temporary coverings. Rectangular section supporting beams in galvanized painted steel.



**Protezione Sole e
Pioggia** *Sun and
Rain Protection*



Garanzia 5 anni
Warranty 5 years

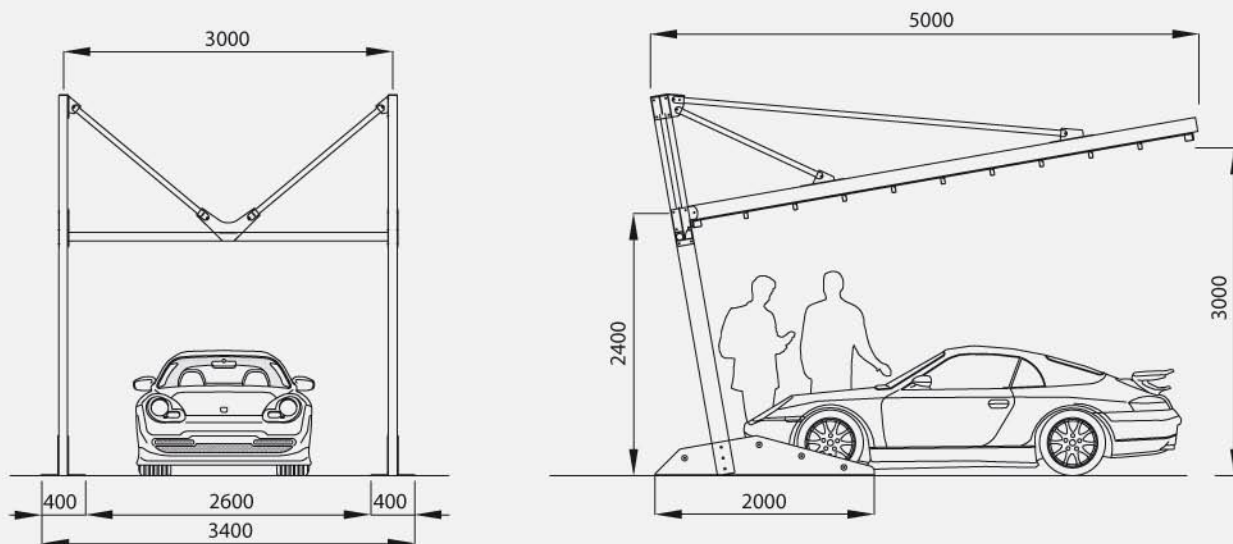


Tessuti ignifughi
Fireproof fabric



Modulo Singolo
Single Form

Modulo singolo *Single form*



Modulo doppio/modulare *Double form/modular*

