



# R130 PERGOGARDEN

Pergola portante in legno lamellare di pino impregnato in autoclave e tinto colore noce con staffe e supporti in acciaio verniciato. Tenda ad impacchettamento, a telo unico funzionante con sistema a cinghia dentata.

*Bearing pergola in lamellar autoclaved pine wood soaked and painted in walnut colour with brackets and supports in painted steel. One packing cloth, toothed belt system.*



**Protezione Sole e Pioggia**  
*Sun and Rain Protection*



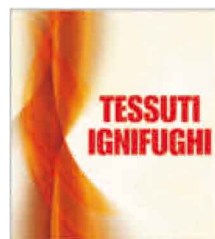
**Garanzia 5 anni**  
*Warranty 5 years*



**Garanzia 10 anni**  
*Warranty 10 years*



**Protezione vento**  
*Wind protection*



**Tessuti ignifughi**  
*Fireproof fabric*



**Motore incluso**  
*Motor included*



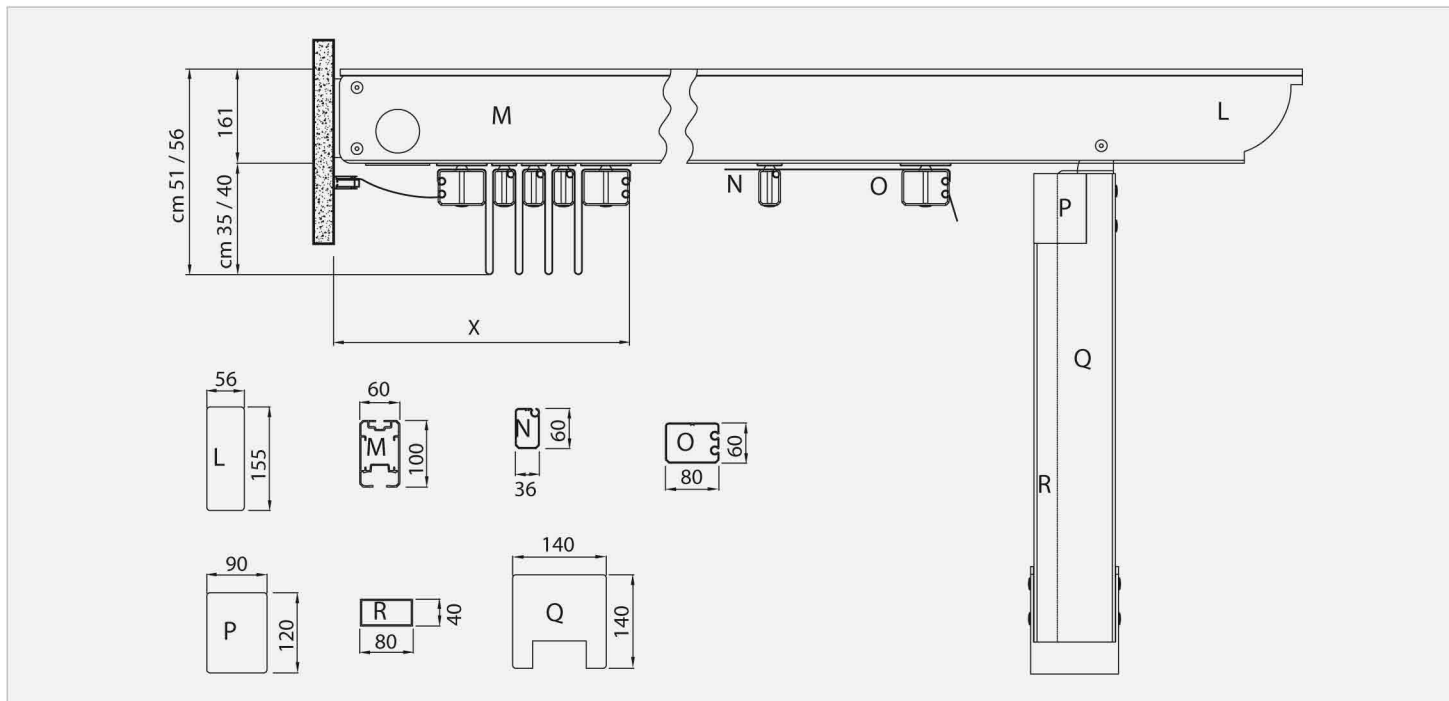
**Modulo Singolo**  
*Single Form*



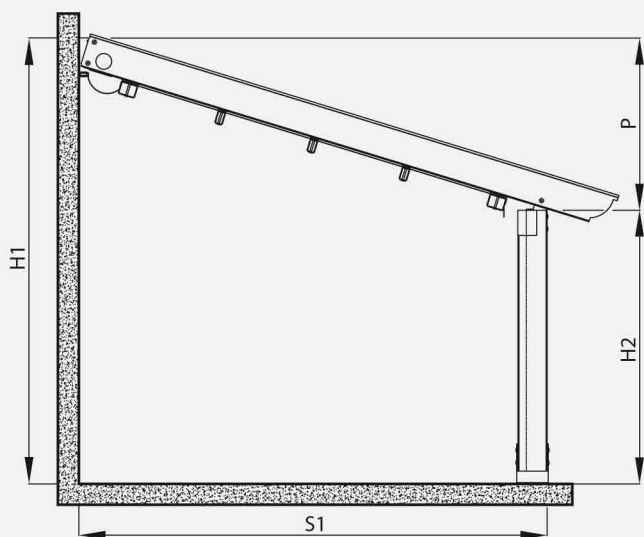
**Modulo Doppio**  
*Double Form*



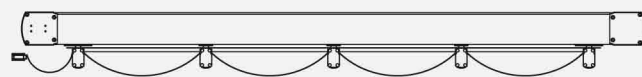
**Modulo Triplo**  
*Triple Form*



Telo con pendenza frontale *Cloth with frontal slope*



Telo lasco con pendenza laterale *Loose cloth with side slope*



H1 ALTEZZA POSTERIORE

*Back height*

H2 ALTEZZA FRONTALE

*Frontal height*

S1 SPORGENZA

*Projection*

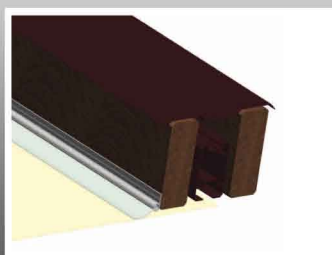
P PENDENZA MINIMA

*Least inclination*

## Optional



Tettuccio in alluminio  
*Aluminium roof*



Profilo laterale antivento  
*Anti-wind profile*



Gronda frontale  
*Frontal water-drain*



Triangolo di copertura  
*Fixed triangle*

# VARIANTI PER R120/R125/R127/R130/R140

Possibilità di sviluppare forme esclusive della serie "PERGOTEGOLA, PERGOTESA, PERGOSTYLE, PERGOGARDEN, PERGOSMALL" previa richiesta e valutazione del nostro ufficio tecnico per l'effettiva realizzazione e formulazione del preventivo.

*Possibility to develop exclusive shapes of "PERGOTEGOLA, PERGOTESA, PERGOSTYLE, PERGOGARDEN, PERGOSMALL" series previous request and evaluation by our technical office for the effective realization and prices. Here some possible versions follow.*



Variante *Variant 1* SBALZO LATERALE



Variante *Variant 2* TRAPEZIOIDALE



Variante *Variant 3* SCALINO



Variante *Variant 4* AUTOPORTANTE A CAPANNO

# R131 PERGOGARDEN

Tenda per applicazione su strutture esistenti con staffe e supporti in acciaio verniciato. A telo unico ad impacchettamento funzionante con sistema a cinghia dentata. Guide in alluminio dal minimo ingombro.  
*Studied for application onto existing structures with brackets and supports in painted steel. One packing cloth, working system by toothed belt. Aluminium side rails of compact dimensions.*



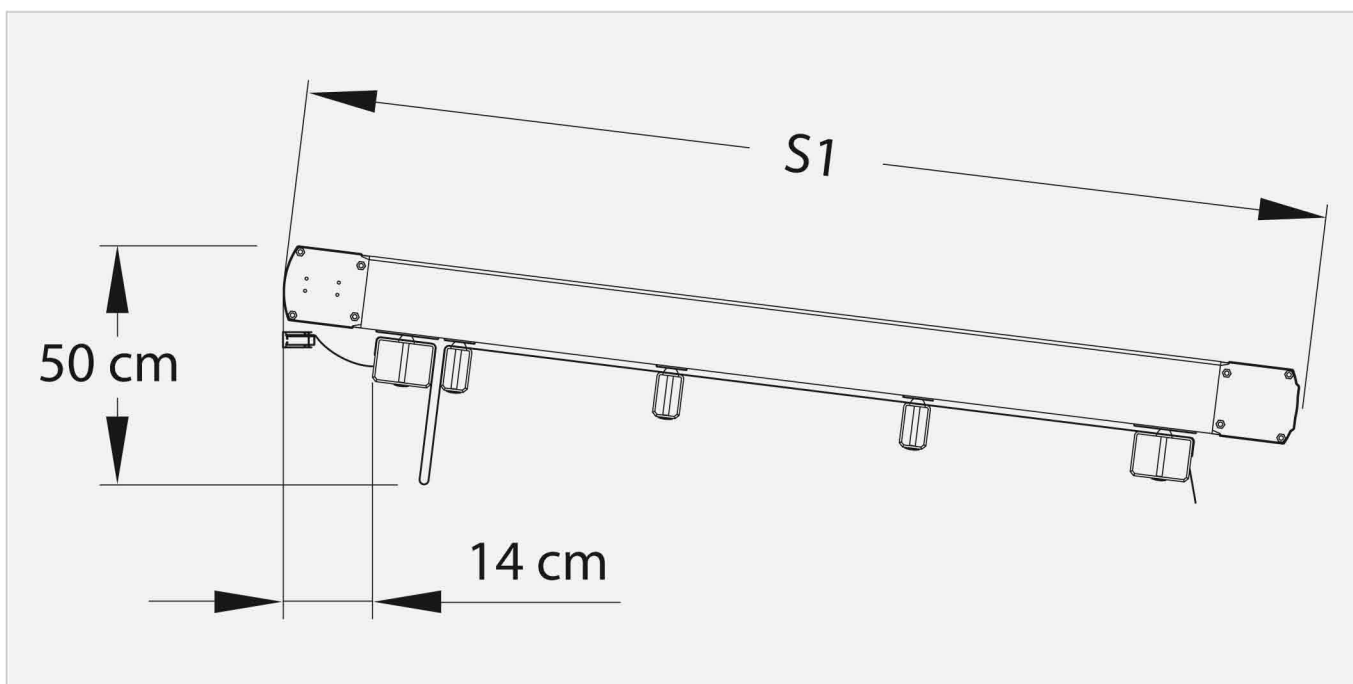
Modulo Singolo  
*Single Form*



Modulo Doppio  
*Double Form*



Modulo Triplo  
*Triple Form*

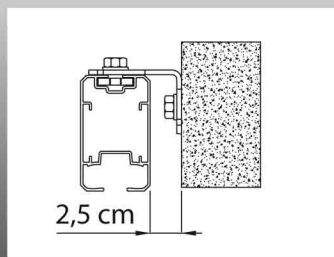


S1 SPORGENZA  
*Projection*

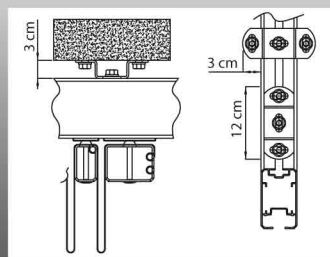
## Optional



Tettuccio in alluminio  
*Aluminium roof*



Attacco a spallina  
*For installation inside two walls*



Attacco universale a soffitto  
*Universal ceiling bracket*